

多快充协议充电解决方案

1. 概述

SW3521 是一款高集成度的多快充协议充电芯片，其集成了 3.5A 高效率同步降压变换器，支持 QC/AFC/FCP/SCP/PE/SFCP 等多种快充协议以及 CC/CV 模式。外围只需少量的器件，即可组成完整的高性能多快充协议充电解决方案。

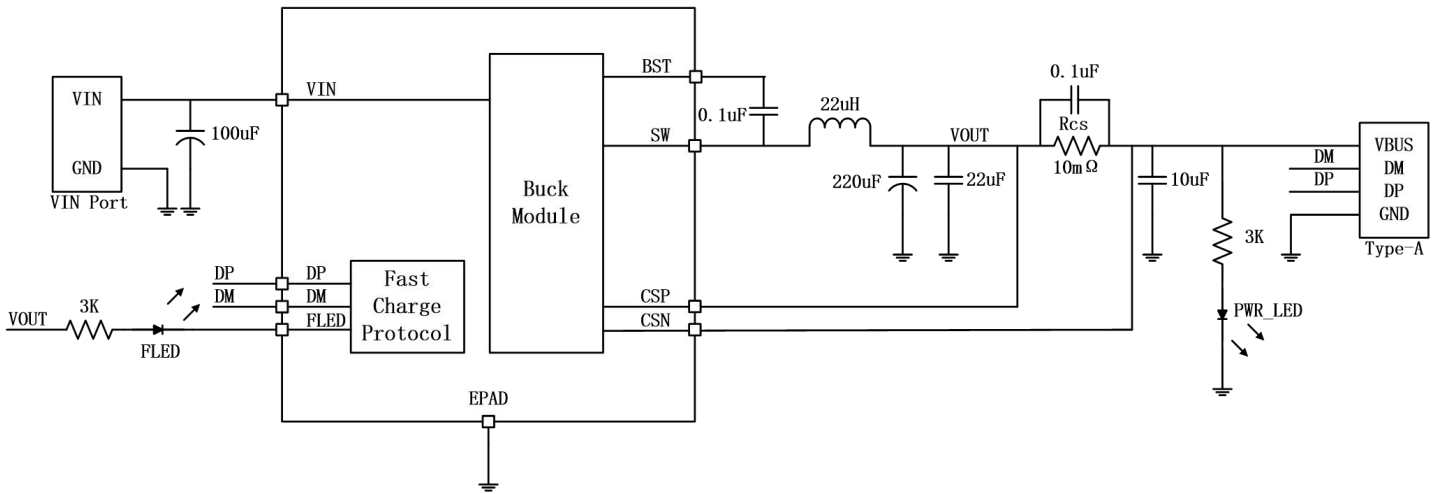
2. 应用领域

- 车充
- 适配器
- 插排

3. 规格

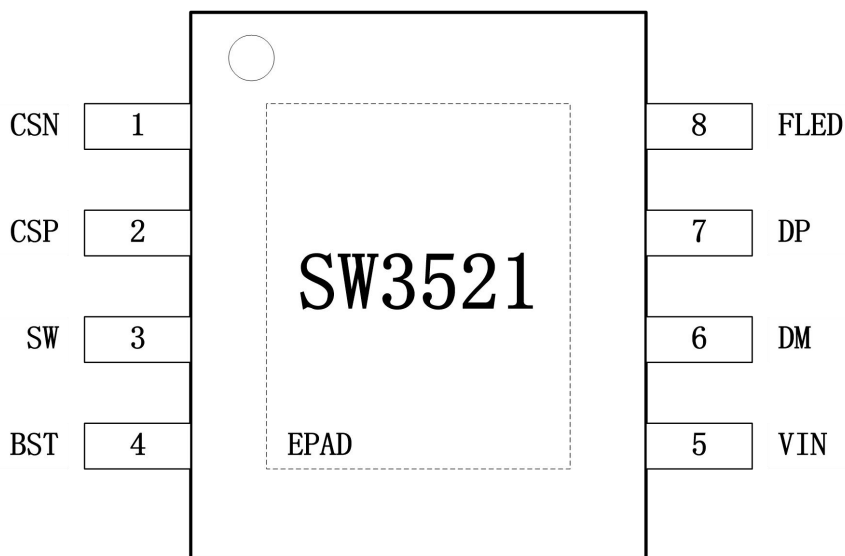
- **同步降压变换器**
 - 输出电流高达 3.5A
 - 输入电压范围 6~35V
 - 支持 CC/CV 模式
 - 支持线损补偿
- **快充协议**
 - 支持 QC3.0/QC2.0
 - 支持 AFC
 - 支持 FCP
 - 支持低压 SCP/高压 SCP
 - 支持 PE2.0/PE1.1
 - 支持 SFCP
- **BC1.2 模块**
 - 支持 BC1.2 DCP 模式
 - 支持苹果/三星模式
- **快充指示灯**
 - 内置快充指示灯驱动
- **保护机制**
 - 软启动
 - 输入过压保护
 - 输入欠压保护
 - 输出过流保护
 - 输出短路保护
 - 过温保护
- **ESOP8 封装**

4. 功能框图



5. 引脚定义及功能描述

5.1 引脚定义



5.2 引脚描述

Pin	Name	Function Description
1	CSN	输出电流检测负端。
2	CSP	输出电流检测正端及输出电压检测端。
3	SW	开关节点。
4	BST	上 N 管驱动 Bootstrap 引脚。
5	VIN	输入电源。
6	DM	Type-A 口 DM 信号。
7	DP	Type-A 口 DP 信号。
8	FLED	快充指示。
	EPAD	散热 PAD, 接地。

6. 极限参数

Parameters	Symbol	MIN	MAX	UNIT
输入电压	VIN	-0.3	35	V
输出电压	CSP/CSN	-0.3	22	V
SW 管脚电压	SW	-0.3	35	V
BST 管脚电压	BST-SW	-0.3	6	V
DP/DM 管脚电压	DP/DM	-0.3	25	V
其它管脚电压		-0.3	6	V
结温		-40	+150	°C
存储温度		-60	+150	°C
ESD (HBM)		-4	+4	KV

【备注】超过此范围的电压电流及温度等条件可能导致器件永久损坏。

7. 推荐参数

Parameters	Symbol	MIN	Typical	MAX	UNIT
输入电压	VIN	5		32	V

8. 电气特性

($V_{IN} = 12V$, $T_A = 25^\circ C$, 除特别说明。)

Parameters	Symbol	Test Conditions	MIN	TYP	MAX	UNIT
供电电源						
VIN 输入电源	V_{IN}		5		32	V
VIN 输入欠压门限	V_{IN_UVLO}	VIN 输入电压下降	5.2	5.3	5.4	V
VIN 输入欠压门限迟滞	$V_{IN_UVLO_HYS}$	VIN 输入电压上升	0.4	0.6	0.8	V
VIN 输入过压门限	V_{IN_OVP}	VIN 输入电压上升	29.6	30.8	32	V
VIN 输入过压门限迟滞	$V_{IN_OVP_HYS}$	VIN 输入电压下降	0.4	0.8	1.2	V
空载电流	I_Q	$V_{IN}=12V, I_{OUT}=0mA$		2	4	mA
降压变换器						
开关频率	F_{CHG}		110	125	140	KHz
输出电压	V_{OUT}	$V_{OUT}=5V, I_{OUT}=0V$	5.0	5.1	5.2	V
		$V_{OUT}=9V, I_{OUT}=0V$	8.9	9.1	9.3	V
		$V_{OUT}=12V, I_{OUT}=0V$	11.9	12.1	12.3	V
		$V_{OUT}=15V, I_{OUT}=0V$	14.8	15.1	15.4	V
		$V_{OUT}=20V, I_{OUT}=0V$	19.8	20.1	20.4	V
CC 限流电流	I_{CC}	$V_{OUT}=5V$	3.0	3.3	3.6	A
		$V_{OUT}=9V$	3.0	3.3	3.6	A
		$V_{OUT}=12V$	2.5	2.75	3.0	A
		$V_{OUT}=15V$	2.0	2.25	2.5	A
		$V_{OUT}=20V$	1.5	1.75	2.0	A
线损补偿	V_{OUT_WDC}	$R_{CS}=10m\Omega$			200	mV
NMOS 上管	R_{DSON_H}		30	32	35	$m\Omega$
NMOS 下管	R_{DSON_L}		20	22	25	$m\Omega$
BC1.2						
DP/DM 电压	DP	Apple 2.4A Mode	2.55	2.7	2.85	V
	DM	Apple 2.4A Mode	2.55	2.7	2.85	V
PE						
电流门限	I_{REF}		150	250	350	mA

退出时间	tPLUG_OUT		160	200	240	mS
热关机保护						
过热关机门限	T _{SHDT}	温度上升	135	150	165	°C
过热关机迟滞	T _{SHDT_HYS}	温度下降	35	50	65	°C

9. 功能描述

9.1 降压变换器

SW3521 集成了高效率的开关降压变换器，内置双 N 功率管，负载能力可达 3.5A，效率>94%（VIN=12V，VOUT=5V，IOU=3A）。

降压变换器开关频率 125KHz。采用 PFM/PWM 自动切换模式，轻载时工作在 PFM 模式，中载及重载时工作在 PWM 模式。

降压变换器支持 CC/CV 模式。当负载电流小于 CC 限流时，降压电路输出设定电压。当负载达到 CC 限流值时，将限定输出电流在 CC 限流值，输出电压将下降。

降压变换器支持线损补偿。输出补偿电压根据负载电流线性增加，当达到 CC 限流时最大补偿 200mV。

降压变换器包含了输入过压/输入欠压/输出过流/输出短路/过温保护等保护。

9.2 QC 快充

SW3521 集成了 QC 快充协议，支持 QC3.0/QC2.0，支持 Class A/Class B。QC2.0 输出支持 5V/9V/12V/20V。QC3.0 输出支持 3.6V~20V，200mV/Step。

QC2.0/QC3.0 根据 DP/DM 电压请求相应的输出电压，如下表：

接入设备		SW3521	
DP	DM	VOUT	Note
3.3V	3.3V	20V	
0.6V	0.6V	12V	
3.3V	0.6V	9V	
0.6V	3.3V	连续模式	0.2V/Step
0.6V	GND	5V	

9.3 AFC 快充

SW3521 集成了 AFC 快充协议，输出支持 5V/9V/12V。

9.4 FCP 快充

SW3521 集成了 FCP 快充协议，输出支持 5V/9V/12V。

9.5 SCP 快充

SW3521 集成了 SCP 快充协议，输出支持 5V@3.5A 低压 SCP 以及 10V@2A 高压 SCP。

9.6 PE 快充

SW3521 集成了 PE2.0 及 PE1.1 快充协议，PE2.0 输出支持 5V~20V，500mV/Step。PE1.1 输出支持 5V/7V/9V/12V。

9.7 SFCP 快充

SW3521 集成了 SFCP 快充协议，输出支持 5V/9V/12V。

9.8 BC1.2 功能

SW3521 包含了 USB 智能自适应功能模块，其不仅支持 BC1.2 功能，以及中国手机充电器标准，还能很好的兼容苹果和三星的大电流输出识别：

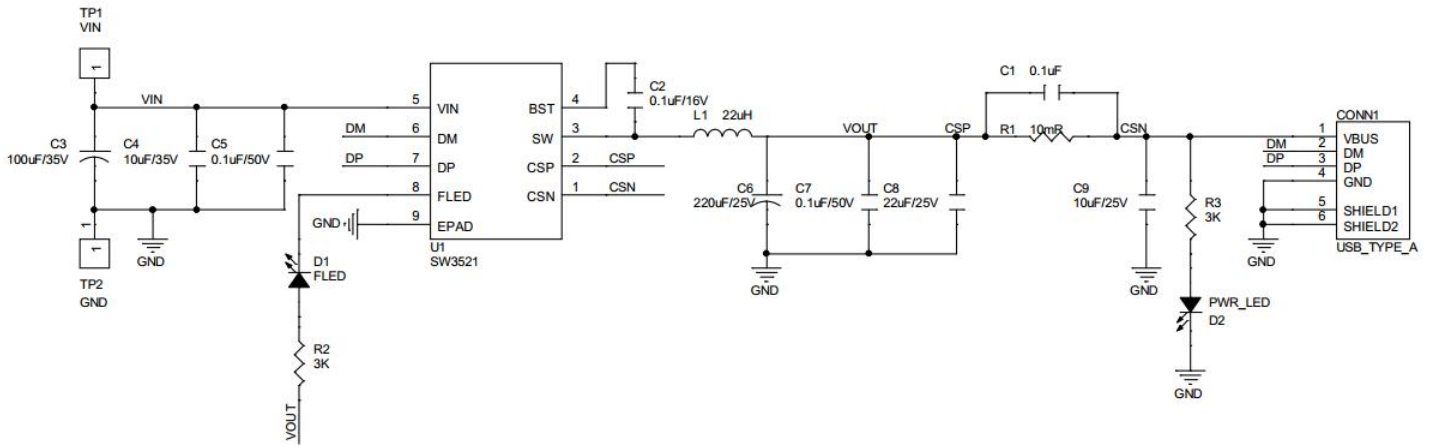
Apple 2.4A mode: DP=2.7V, DM=2.7V;

Samsung 2A mode: DP=1.2V, DM=1.2V;

9.9 快充指示灯

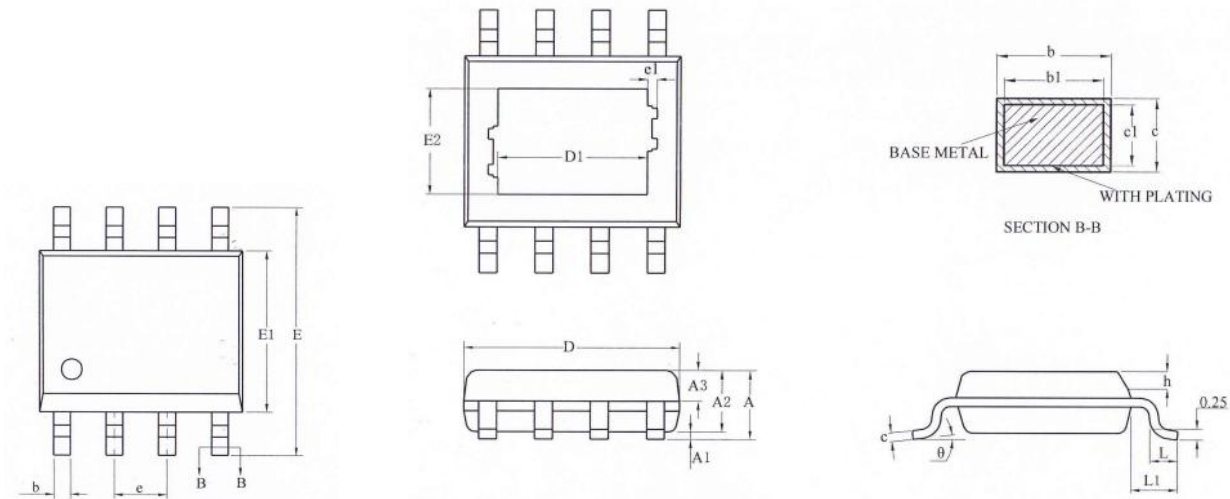
SW3521 内部集成快充指示灯驱动 FLED Pin，在快充输出时，FLED 拉低，打开快充指示灯。

10. 典型应用电路图



11. 机械尺寸

11.1 封装图



11.2 封装尺寸

Symbol	Dimension in Millimeters		
	MIN	NOM	MAX
A	-	-	1.65
A1	0.05	-	0.15
A2	1.30	1.40	1.50
A3	0.60	0.65	0.70
b	0.39	-	0.47
b1	0.38	0.41	0.44
c	0.20	-	0.24
c1	0.19	0.20	0.21
D	4.80	4.90	5.00
D1	3.10REF		
E	5.80	6.00	6.20
E1	3.80	3.90	4.00
E2	2.21REF		
e	1.27BSC		
e1	0.10REF		
h	0.25	-	0.50
L	0.50	0.60	0.80
L1	1.05REF		
θ	0	-	8°

12. 版本历史

- V1.0 初始版本；
- V1.1 增加功率管内阻数据；
- V1.2 修改公司 Logo。